

Вентиль запорный из нержавеющей стали «ГРАНВЕНТ», серия KV35, АДЛ (Россия) DN 15–400 мм, PN 1,6 МПа, T_{макс.} 300 °С, сильфонное уплотнение, фланец/фланец

Применение

Для пара, горячей и холодной воды в системах тепло- и водоснабжения, также для нефтепродуктов, слабо-агрессивных сред.

Установка

Произвольная, направление потока должно совпадать со стрелкой на корпусе. Перед установкой вентиля внутренние полости системы должны быть очищены от грязи, окалины, песка и других посторонних частиц, т. к. они могут повредить поверхности седла и диска, что может повлечь нарушение герметичности вентиля.

Технические характеристики

Условный диаметр, мм	15-400
Условное давление, МПа	1,6
Максимально допустимая температура	300 °С
Присоединение	фланцевое
Управление	штурвал

Спецификация

1. Корпус	Нержавеющая сталь CF8
2. Диск	Нержавеющая сталь AISI304
3. Шпонка	Нержавеющая сталь AISI304
4. Сильфон	Нержавеющая сталь AISI304
5. Шток	Нержавеющая сталь AISI304
6. Крышка	Нержавеющая сталь AISI304
7. Уплотнение	Графит
8. Сальник	Нержавеющая сталь
9. Штурвал	Сталь
10. Прокладка корпуса	Нержавеющая сталь + графит

Зависимость «Температура — Давление»

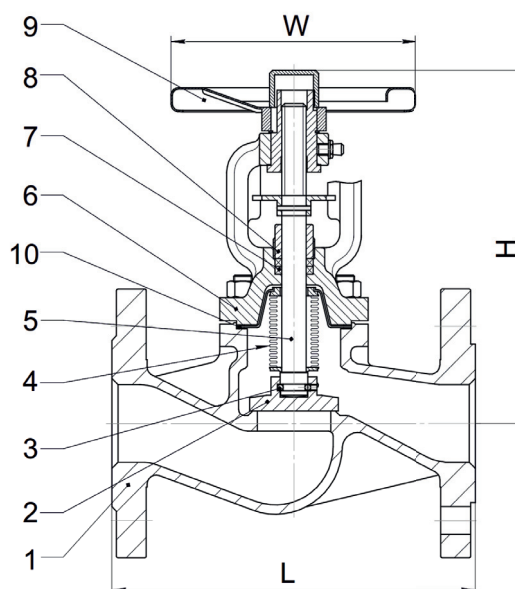
CF-8M		МПа
PN 1.6		
°С		
-60		1,6
120		1,6
150		1,44
180		1,34
200		1,28
230		1,18
250		1,12
300		0,96

Примечание

KV35 обладает улучшенной конструкцией уплотнения сильфоном из нержавеющей стали, благодаря чему исключаются утечки по корпусу. Данный тип клапана не требует сервисного обслуживания, т. к. в конструкцию кроме сальникового уплотнения включен сильфон. Фланцевое присоединение согласно стандарту DIN2501 (DIN2633 на PN 1,6)/EN1092-1.

Возможно использование ответных фланцев российского производства согласно ГОСТ 33259-2015 на PN 1,6 МПа.

Пример заказа: KV35.04.02.100.16.Ф/Ф (Вентиль запорный «Гранвент» серии KV35, корпус из нержавеющей стали, сильфонный, DN 100, PN 16, присоединение фланцевое).



Параметры

DN, (мм)	Код для заказа*	L, (мм)	H, (мм)	W, (мм)	Kv, (м³/ч)	Масса, (кг)
15	A135.76M2.353	130	180	120	4,2	4
20	A135.76M2.453	150	190	140	7,4	4,6
25	A135.76M2.553	160	220	140	12	5,2
32	A135.76M2.653	180	222	140	19	6,3
40	A135.76M2.753	200	252	160	30	9
50	A135.76M2.853	230	263	160	47	11
65	A135.76M2.953	290	295	180	77	15
80	A135.76M2.1053	310	330	200	120	20
100	A135.76M2.1153	350	350	250	188	33
125	A135.76M2.1253	400	420	250	288	49
150	A135.76M2.1353	480	455	350	410	67
200	A135.76M2.1453	600	550	500	725	122
250	A135.76M2.1553	730	720	500	1145	295
300	A135.76M2.1653	850	800	500	1635	369
350	A135.76M2.1753	980	960	600	2225	555
400	A135.76M2.1853	1100	1060	600	2906	750